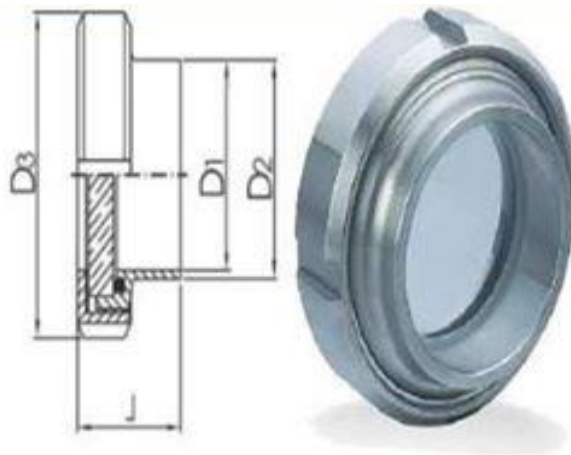


WZIERNIK PŁASKI



DN	d1	d3	d13	l4	Waga (kg)
25	26	31	63	37	0,310
32	32	37	70	40	0,400
40	38	43	78	41	0,480
50	50	55	92	43	0,690
65	66	72	112	48	1,100
80	81	87	127	58	1,610
100	100	106	148	58	2,270
125	125	132	178	63	3,080
150	150	157	210	63	5,280